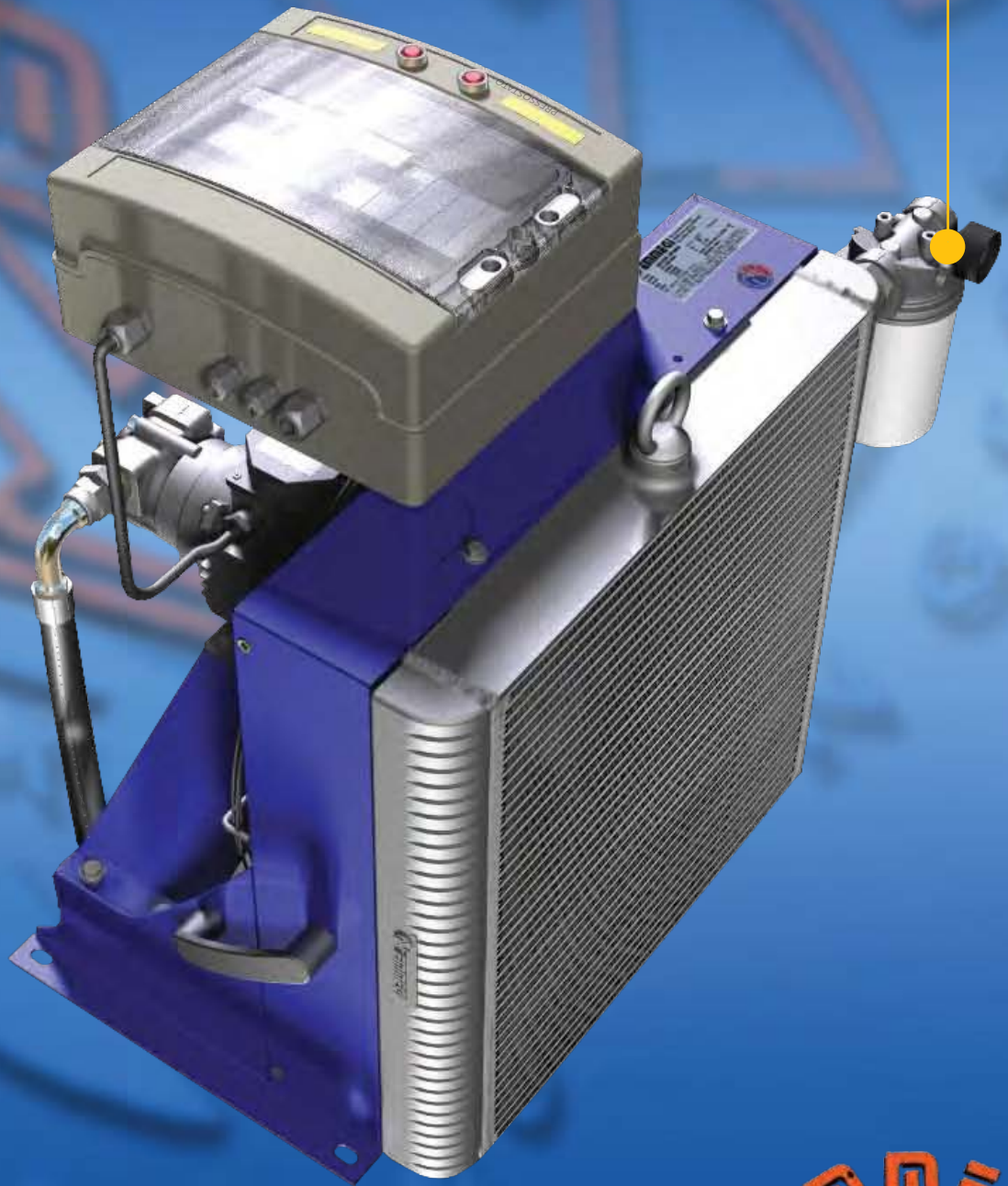


Gruppi autonomi di
raffreddamento Serie RID

*Autonomous cooling units
RID Series*



ENNEMECI



APPLICAZIONE

APPLICATION

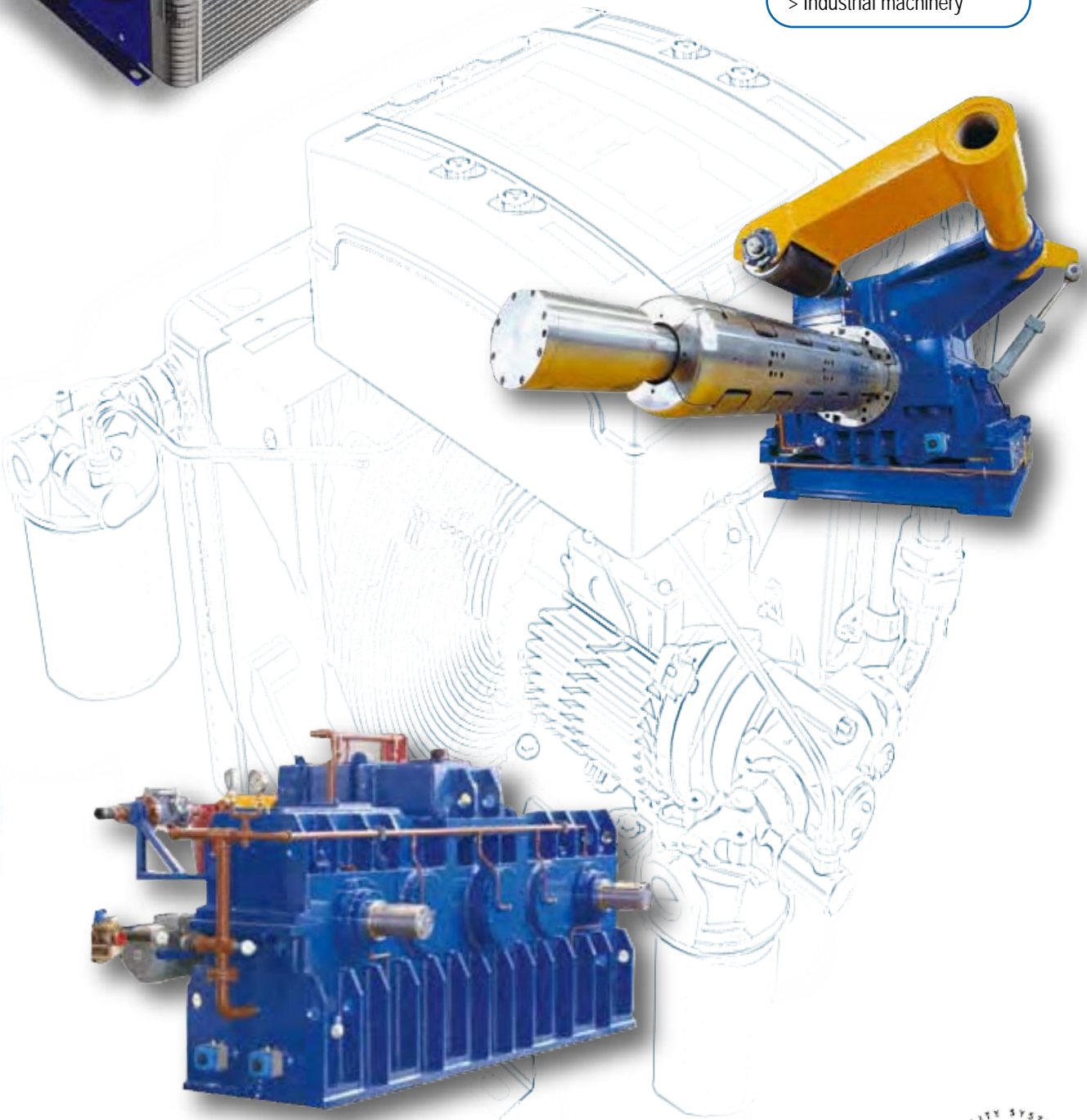
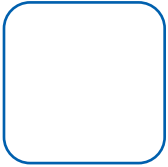


Applicazioni

- > Impiantistica oleodinamica
- > Riduttori
- > Macchine utensili
- > Macchine industriali

Application

- > Hydraulic installations
- > Planetary reduction gears
- > Machine tools
- > Industrial machinery



EMMEGI

HEAT-EXCHANGERS

www.emmegi-heat-exchangers.com



DESCRIZIONE

Per il settore dei riduttori EMMEGI ha realizzato una nuova unità ausiliaria di raffreddamento e filtrazione RID, composta da scambiatore di calore aria/olio motore elettrico, pompa idraulica (vite per RID55 e ingranaggi per gli altri modelli), ventola.

Può essere dotato di quadro elettrico di potenza con termostato per l'avviamento della pompa; termostato di allarme per raggiunta sovratemperatura; pressostato per il controllo della pressione in carcassa; filtro SPIN/ON.

IL gruppo autonomo RID può essere usato per raffreddare altre tipologie di circuito su impianti stazionari.

DESCRIPTION

EMMEGI have designed a new cooling system unit with filter called RID and intended for the planetary reduction gear marker.

The RID consists of an high efficiency air/oil heat exchanger an electric motor, a hydraulic pump (screw for RID55 and gears for other models) and a fan.

It can be supplied with:

a power electric box with a thermostat to turn on and off the pump;

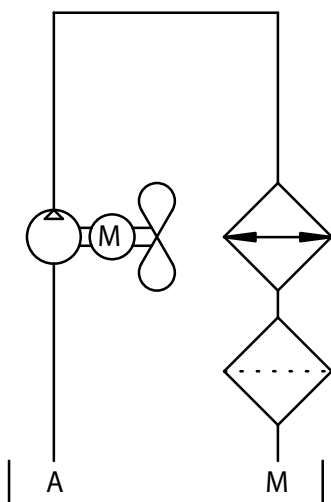
alarm thermostat for over temperature;

control pressure switch (to be applied to the reduction tank);

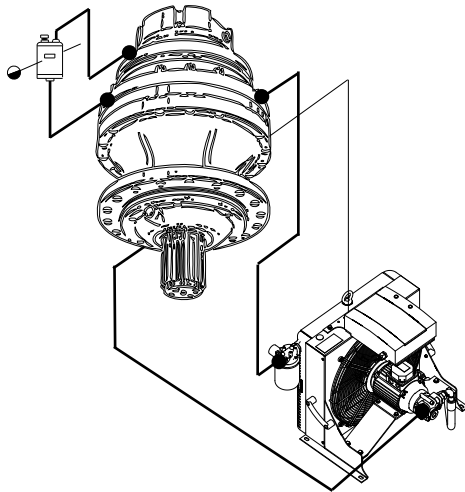
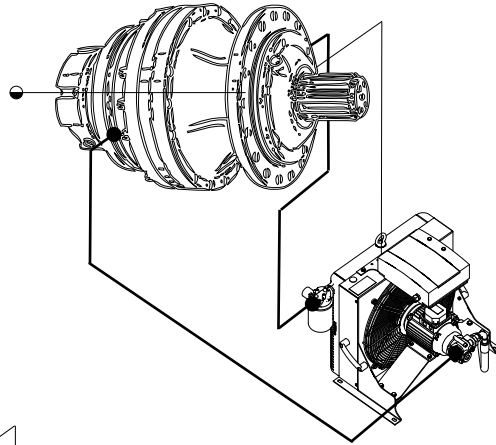
SPIN/ON filter.

The RID cooling system unit can be employed to cool different types of stationary system circuits as well.

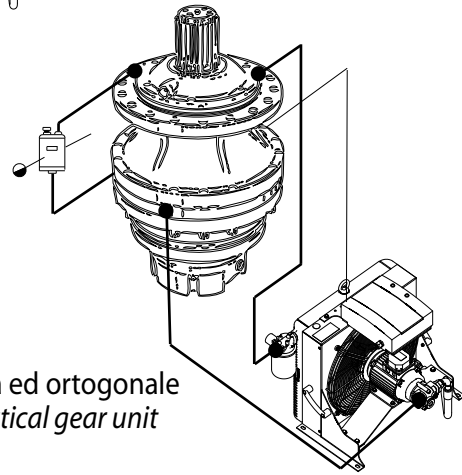
SCHEMA IDRAULICO HYDRAULIC CIRCUIT



Riduttore orizzontale
Horizontal gear unit



Riduttore verticale in linea ed ortogonale
In-line and right-angle vertical gear unit



E' richiesto il preriempimento dei tubi quando lo scambiatore non e' sotto battente.

MANUTENZIONE

PULIZIA LATO ARIA:

Può essere effettuata mediante aria compressa o acqua, con la direzione del getto parallelo alle alette.

Una pulizia più energica si ottiene con l'aggiunta di un prodotto detergente.

Se l'accumulo di sporco è causato da olio o da grasso, la pulizia potrà essere fatta con un getto di vapore o di acqua calda, facendo sempre attenzione alla direzione del getto.

Durante le operazioni di pulizia, il motore elettrico dovrà essere disinserito e convenientemente protetto.

PULIZIA LATO OLIO:

Per compiere questo tipo di pulizia, lo scambiatore deve essere smontato e flussato in controcorrente con perclorotilene per un periodo che va dai 10' min. ai 20' min.

Procedere quindi allo svuotamento del circuito interno con aria compressa, prestando attenzione che la pressione non superi la massima ammessa dallo scambiatore.

Effettuare un prelavaggio interno prima di collegarlo all'impianto.

We would recommend to fullfill the hoses when the unit is installed higher than the tank level.

MAINTENANCE

AIR SIDE CLEANING

Can be done through means of compressed air or water, with the direction of the jet moving parallel to the channels.

More thorough cleaning can be carried out using detergent.

If the accumulations of dirt is caused by oil or grease, then it can be carried out with a jet of steam or hot water, always paying attention to the direction of the jet.

During the cleaning operation, the electric motor must be disconnected and properly protected.

OIL SIDE CLEANING

To carry out this type of cleaning, the heat exchanger must be dismantled and flushed out with a counter-current of perchloride for a period of 10/20 minutes.

Then flush out the system with compressed air, paying particular attention to the pressure not more than the maximum allowed for the heat exchanger.

We suggest to do a internal pre-washing before connecting to the system.

RID **25** **CQ** **400** **B** **2** **1**

MODELLO - MODEL

15 _____
 25 _____
 45 _____
 55 _____

QUADRO ELETTRICO - ELECTRIC BOX

QUADRO ELETTRICO - WITH ELECTRIC BOX (CQ) _____
 SENZA QUADRO ELETTRICO-WITHOUT ELECTRIC BOX (SQ) _____

TENSIONE - VOLTAGE

230 - 400V 50Hz or 277 - 480V 60Hz (400) _____
 TENSIONE SPECIALE - SPECIAL VOLTAGE (SPECIFIC VOLTAGE) _____

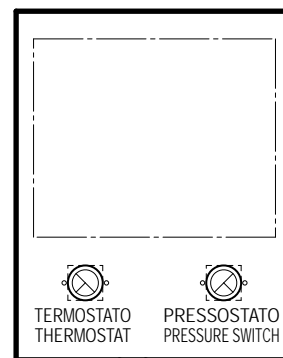
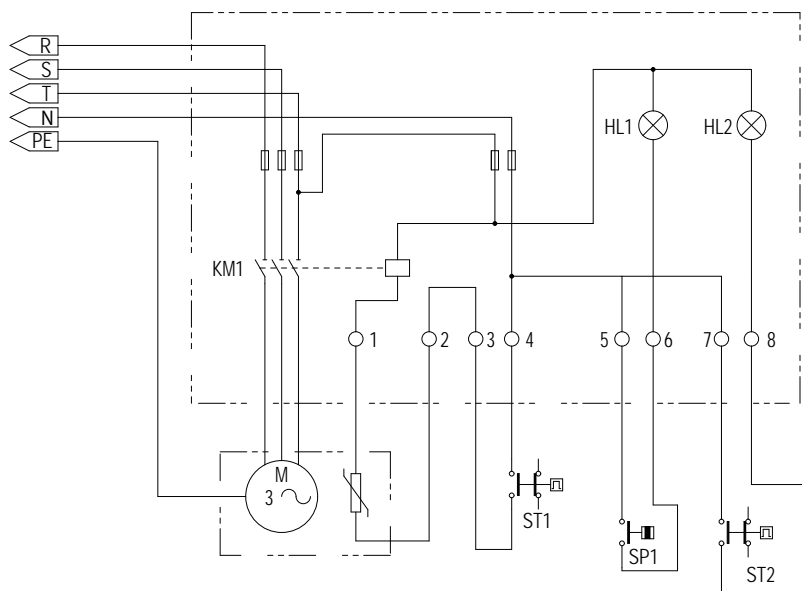
FREQUENZA - FREQUENCY

PER TENSIONI STD - FOR STD VOLTAGE (B) _____
 PER TENSIONI SPECIALI - FOR SPECIAL VOLTAGE 50Hz (5) _____
 PER TENSIONI SPECIALI - FOR SPECIAL VOLTAGE 60Hz (6) _____

FILTRO - FILTER

10 μ (1) SENZA FILTRO - WITHOUT FILTER (0) _____
 25 μ (2) _____
 60 μ (3) _____

COLLEGAMENTO ELETTRICO - ELECTRIC WIRING

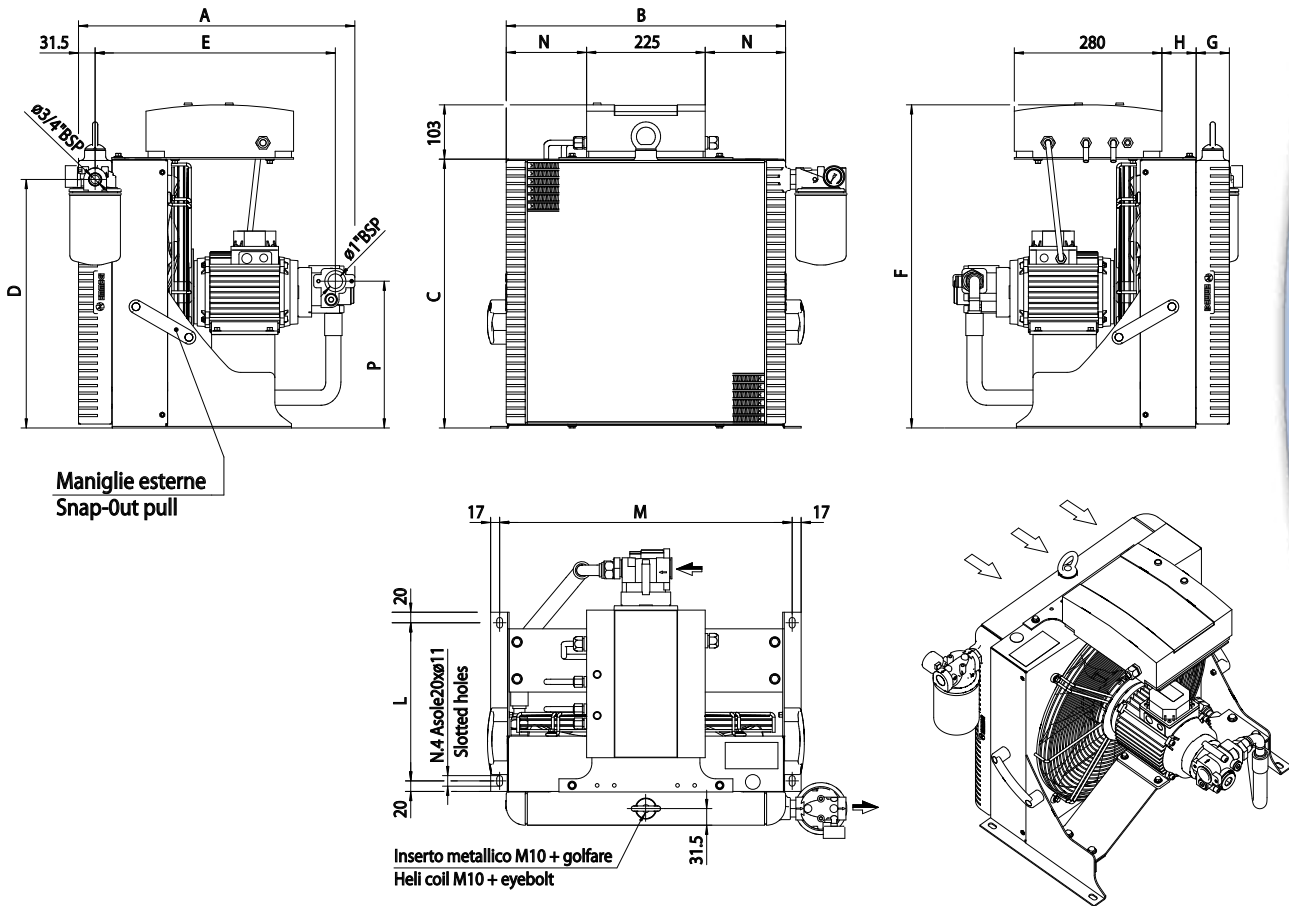


MORSETTIERA

- 1-2= TERMICA MOTORE
- 3-4= TERMOSTATO PARTENZA VENTOLA E POMPA
- 5-6= PRESSOSTATO
- 7-8= TERMOSTATO SOVRATEMPERATURA

TERMINAL BLOCK

- 1-2= MOTOR THERMAL PROTECTION
- 3-4= THERMOSTAT FOR ON / OFF PUMP AND FAN
- 5-6= PRESSURE SWITCH
- 7-8= OVER TEMP. ALARM THERMOSTAT



La versione con quadro elettrico è comprensiva di :

- Termostato fisso IP65 - TM46/A1 60-48°C
- Termostato fisso IP65 - TM49/A1 90-78°C
- N°4 Antivibranti Ø 30 L=20mm. M8
- 5 Metri di cavo

With electric box version the supply includes :

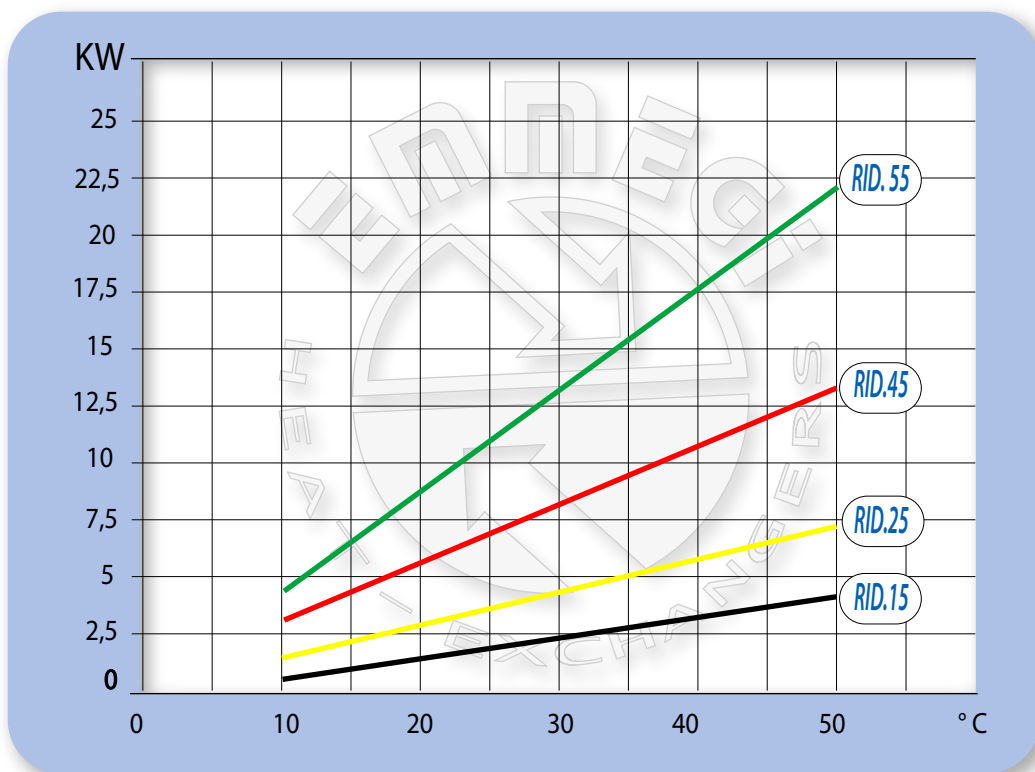
- Thermostat integrated IP65 - TM46/A1 60-48°C
- Thermostat integrated IP65 - TM49/A1 90-78°C
- N°4 Anti-vibration Ø 30 L=20mm. M8
- 5 Mt.cable

TYPE	A	B	C	D	E	F	G	H	L	M	N	P
RID 15	512	310	312	273.5	442.5	415	63	35.5	280	347	42.5	179.5
RID 25	515	370	360	316.5	446.5	503	63	55	280	400	55	201
RID 45	524	530	510	471.5	456	611	63	65	300	555	152.5	278.5
RID 55	632	650	609	570.5	560.5	712	63	65	380	695	211	305

Per motore 60Hz contattare EMMEGI - For 60Hz version contact EMMEGI

TYPE	Volt	KW	A	Oil Flow (lpm)	Air Flow (m3/h)	Kg (max)	Index of protection
RID 15	400V 50Hz	0.75	2.7	10	700	☎	IP 55
RID 25	400V 50Hz	0.75	2.7	10	1630	30	IP 55
RID 45	400V 50Hz	0.75	2.7	10	4100	☎	IP 55
RID 55	400V 50Hz	1.1	2.9	23	6048	57	IP 55

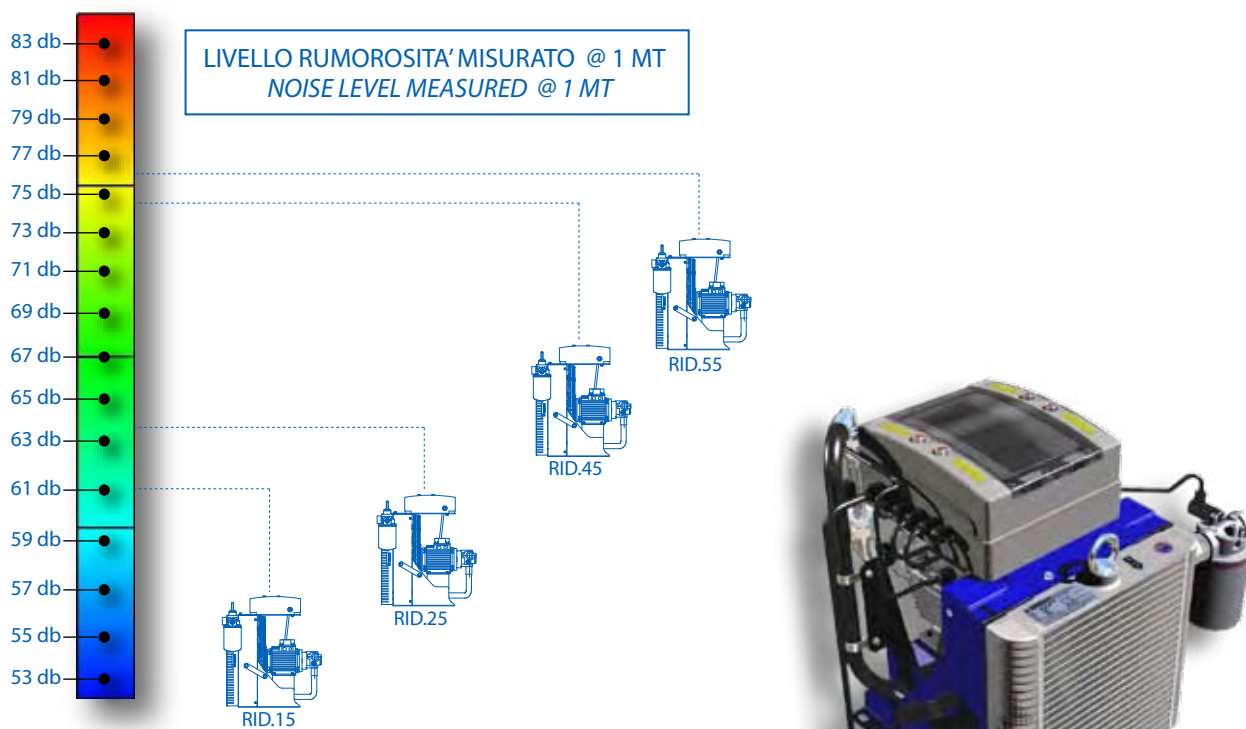
Le dimensioni di ingombro e le caratteristiche tecniche non sono impegnative - Over - all dimension and technical characteristic are not binding.



TOLLERANZA +/-5% - TOLLERANCE +/-5%

LIVELLO RUMORE db (A)

NOISE LEVEL db (A)



LIVELLO RUMOROSITA' MISURATO @ 1 MT
NOISE LEVEL MEASURED @ 1 MT



Sales Network



USA

EMMEGI HEAT EXCHANGERS Inc.
(Main Office and Manufacturing)
3606 E. Southerm Ave - Suite 2
Phoenix, AZ 85040 USA
Ph. + 1 602 438 7101
Fax + 1 602 438 7127
sales@emmegiinc.com
<http://www.emmegiinc.com>

BRAZIL

EMMEGI BRAZIL
(Sales Office)
Rua Amo Luckow 61
Bairro Gloria - Joinville - SC - Brazil 89.217 - 211
Ph. + 55-47-3422-1903
Mobile + 55-47-9971-1763
paulob@emmegi-heat-exchangers.com



SWEDEN/FINLAND

EMMEGI HEAT EXCHANGERS
NORDIC AB.
Box 1136
262 22 ANGELHOLM
Visitors: Nybrovagen 4
Ph. + 46 (0) 431- 415096
Fax + 46 (0) 431- 415099
info.nordic@emmegi-heat-exchangers.com

UK

EMMEGI UK
(Sales Office)
Evergreen, The Reddings
Cheltenham GL51 6RL
Ph. + 44 1242700151
Fax + 44 8707577659
sales@emmegi.co.uk
www.emmegi.co.uk



GERMANY

EMMEGI GmbH
-Wärmetauscher-
Am Hagelkreutz 13 - D 41469 Neuss
Ph. +49 213778720 - Fax +49 2137787229
vertrieb@emmegi-gmbh.de
www.emmegi-gmbh.de



ASIA / PACIFIC

EMMEGI HEAT EXCHANGERS Ltd
Unit 17.9/ F.Corporation Park,
11 On Lai Street, Siu Lek Yuen,
Shatin, Hong Kong
Ph. + 852-26473488- Fax + 852-26032119
emmegi@biznetvigator.com

CHINA

EMMEGI HEAT EXCHANGERS
(Beijing) Co.,Ltd.
Unit 706,7/ F. Building A, China
Foreign Language Mansion,
89 West, 3 rd Ring (N) Road,
Haidian District, Beijing,
PR.China, Post code: 100089
Ph. + 86 10 88820971- Fax + 86 10 88820972
emmegi@vip.sina.com



SLOVAKIA

EMMEGI HEAT EXCHANGERS s.r.o.
Ul. M.Razusa 1
95514 Topolcany
Ph. + 421 387629212 - Fax + 421 387629222
sro@emmegi-heat-exchangers.com

Headquarters



ITALIA

EMMEGI S.p.A.
Via Newton,52 - Zona Industriale
20062 Cassano d'Adda (MI) - Italy
Tel. +39 0363 360236 - Fax + 39 0363 360230
<http://www.emmegi-heat-exchangers.com>
info@emmegi-heat-exchangers.com



ITALIA

EMMEGI S.p.A.

Via Newton, 52 - Zona Industriale
20062 Cassano d'Adda (Milano) - Italy
Ph. +39 0363 360236 - Fax + 39 0363 360230
info@emmegi-heat-exchangers.com
www.emmegi-heat-exchangers.com

